

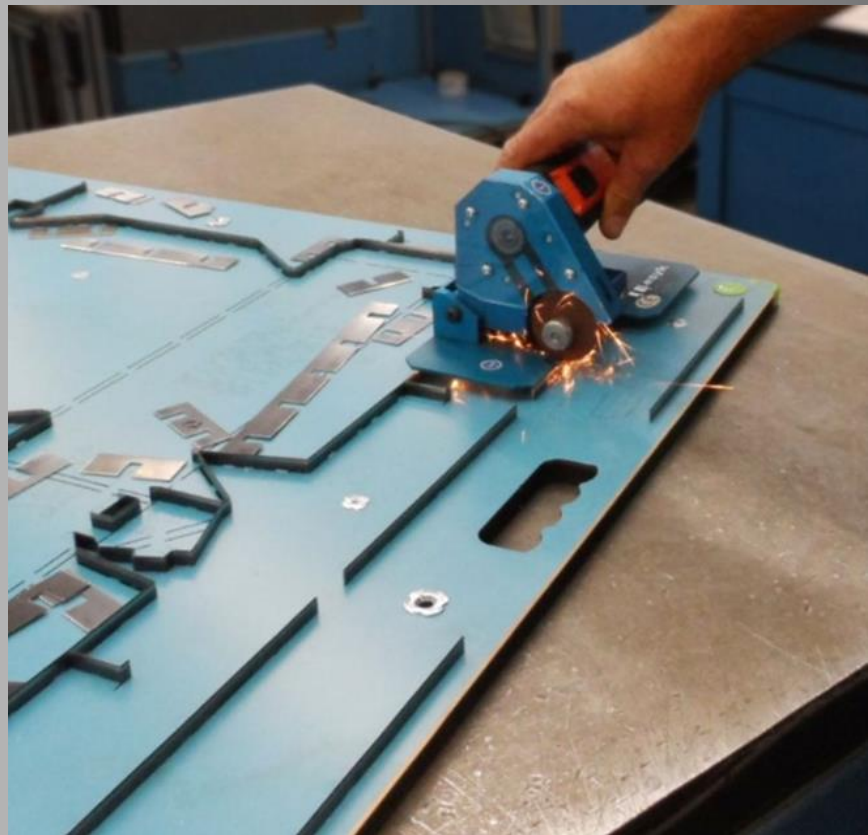
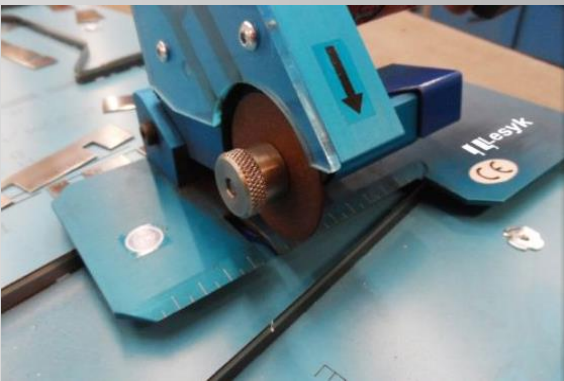


Lesyk NEWS

Haltepunkt-Schleifgeräte

leistungsstark und flexibel

... immer einen Schliff voraus



für den Einsatz im Stanzformenbau, der Stanzvorbereitung sowie in der Stanzerei zum systematischen und schnellen Schleifen von höchst qualitativen Unterbrechungen in bereits fertig eingesetzten Stanzlinien.

Anwendung/Ausführung/Bedienung



- Ø35 für Vollkartonagen ø35 x 7, ø35 x 6:9
- Ø50 für Wellpappen ø50 x 6, ø50 x 8, ø50 x 10
- Präzises Schleifen von Haltepunkten 0,2 – 3,0 mm
- Verwindungssteifer Aufbau garantiert bei jedem Schnitt gleichbleibende Haltepunkt-Qualität
- Funkenflug wird vom Bediener abgewendet dank Linkslauf der Schleifscheiben
- Höchste Sicherheit dank stabilem Halt
- Einfachste Bedienung durch Kippen des Antriebes, Messskala sowie Tiefeneinstellung
- Ergonomischer Handgriff für ermüdungsfreies Arbeiten
- Geringste laufende Kosten durch größtmögliche Nutzung der Schleifscheiben

Varianten/Leistungswerte

Netzbetrieb

230V / 110V
500 Watt
18.000 Umdr.



Akkubetrieb

18 V / Li-Ionen
hohes Drehmoment
18.000 Umdr.



Druckluftbetrieb

370 / 340 Watt
18.000 bis
23.000 Umdr.

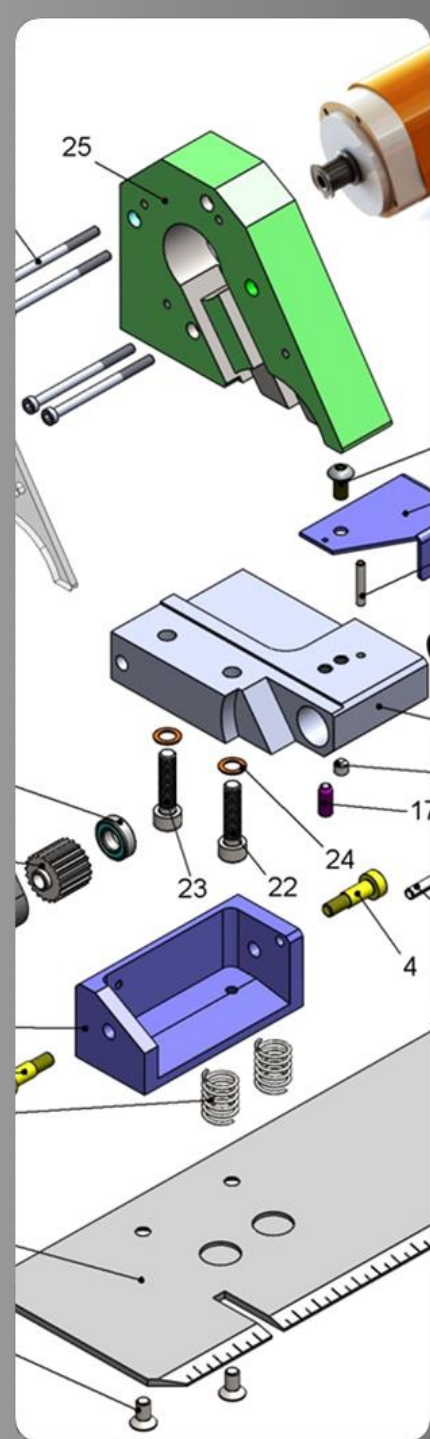


- Drehmomentstarke Motoren
- Konstante Drehzahl durch elektronische Regelung
- Modernste Li-Ion-Technologie mit Einzelzellenüberwachung und Schnellwechselfunktion
- hohe Akku-Kapazität
- Ladezustandsanzeige
- Integrierter Schalldämpfer (Luftmotor)
- Höchste Qualität - Made in Germany

Zubehör/Ersatzteile/Reparaturen



- umfangreiches Sortiment, passend für jedes Gerät
- großes Schleifscheibenangebot, versch. Qualitäten
- wir versorgen Sie mit allen notwendigen Ersatzteilen
- wir führen für Sie Reparaturen durch



Detaillierte Infos finden Sie in unserem Shop. Gerne unterstützen wir Sie auch telefonisch!  Nutzen Sie unsere Erfahrungskompetenz!



Besuchen Sie unseren Shop.
Hier finden Sie Ihr passendes Werkzeug.
Werkzeuglösungen nach Kundenwunsch!

Lesyk GmbH | Siemensstraße 32 | D-73278 Schlierbach
Telefon +49 (0) 7021 72497 0 | Fax +49 (0) 7021 72497 20
Handelsregister: Amtsgericht Ulm HRB 732762
USt. ID: DE 303 455 039 | Geschäftsführer: Günter Lesyk
E-Mail info@lesyk.de